



PELLET

enkelwandig, dubbelwandig & zwart email
simple paroi, double paroi & émail noir



PELLET

**enkelwandig, dubbelwandig & zwart email
simple paroi, double paroi & émail noir**

EWPEL – enkelwandig inox

Het EWPEL assortiment kan zowel gebruikt worden voor de aansluiting van een kachel, als voor de voering van een bestaande schoorsteen. De inox buis is steeds voorzien van een silicone afdichtingsring. Door middel van het overgangsstuk kan eenvoudig van EWPEL naar DWPEL worden gewisseld bij de overgang van binnen- naar buitenhuis.

DWPEL – dubbelwandig inox

Het DWPEL assortiment is samengesteld uit een dubbele inox wand (binnen- en buitenbuis), waarbij de tussenruimte is voorzien van minerale isolatiewol. Door deze samenstelling is het DWPEL assortiment ideaal geschikt voor opstellingen buitenhuis. Buitenopstellingen dienen steeds dubbelwandig uitgevoerd te worden, zodat de rookgassen zo lang mogelijk hun temperatuur behouden.

EMAILPEL – enkelwandig email

Het EMAILPEL assortiment bestaat uit mat zwarte geëmailleerde kanalen specifiek ontworpen voor een verhoogde esthetische afwerking bij de aansluiting van de pellet kachel. Het assortiment is standaard voorzien van een viton afdichtingsring. Geëmailleerde kanalen zijn bestand tegen hoge temperaturen en zijn kleurvast, alsook krasbestendig.

EWPEL – simple paroi inox

L'assortiment EWPEL permet aussi bien le raccordement d'un poêle que le tubage d'une cheminée existante. Les tuyaux et accessoires sont fournis standard avec un joint. Un manchon adaptateur permet de passer d'un conduit EWPEL à un conduit DWPEL à l'endroit où le conduit se prolonge de l'intérieur vers l'extérieur.

DWPEL – double paroi inox

L'assortiment DWPEL se compose de conduits double paroi inox (tuyau intérieur et tuyau extérieur), séparée par un isolant circulaire de laine de roche. De par sa composition, l'assortiment DWPEL convient parfaitement pour une pose en extérieur. Les installations en extérieur seront systématiquement à double paroi, de façon à ce que la température de la chaleur contenue dans les gaz de fumée soit maintenue le plus longtemps possible.

EMAILPEL – simple paroi émaillé

L'assortiment EMAILPEL se compose de conduits émaillés noir mat spécialement conçus pour assurer une meilleure finition esthétique du raccordement du poêle à pellets dans la salle de séjour. Les tuyaux et accessoires sont prévue d'un joint viton. Les conduits émaillés avons une grande résistance aux aides et fortes températures, couleur en harmonie.



EWPEL

enkelwandig inox

enkelwandig inox 316L 0,4mm met afdichtingsring

simple paroi inox

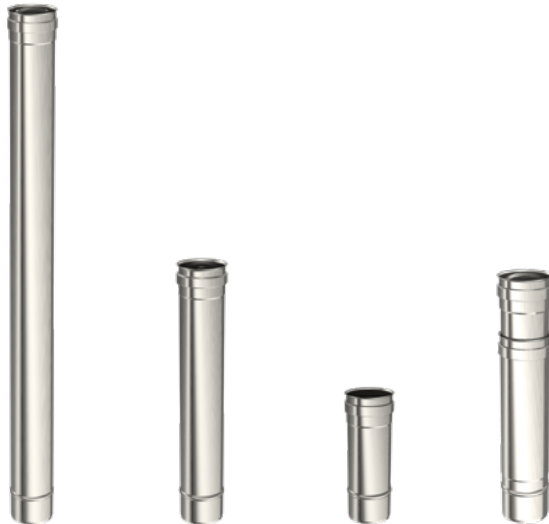
simple paroi inox 316L 0,4mm avec joint d'étanchéité

1856-1:T200-P1-W-V2-L50040-O (30) met dichting - avec joint

T600-N1-W-V2-L50040-G (50) zonder dichting - sans joint



PELLET
GRANULÉS BOIS



	EWPEL B1000 L. 1000mm	EWPEL B500 L. 500mm	EWPEL B250 L. 250mm	EWPEL RB regelbare lengte longueur réglable 360-560mm
ø80				
	2-21-0110-080	2-21-0105-080	2-21-0102-080	2-21-0200-080
<i>st/doos • pc/boîte</i>	20	20	30	20
ø100				
	2-21-0110-100	2-21-0105-100	2-21-0102-100	2-21-0200-100
<i>st/doos • pc/boîte</i>	20	20	20	20



	EWPEL B08 bocht 87° coude 87°	EWPEL B08K bocht 87° met kuisdeur coude 87° + trappe de visite	EWPEL B04 bocht 45° coude 45°
ø80			
	2-21-1108-080	2-21-1409-080	2-21-1104-080
<i>st/doos • pc/boîte</i>	25	1	25
ø100			
	2-21-1108-100	2-21-1409-100	2-21-1104-100
<i>st/doos • pc/boîte</i>	25	1	25



	EWPEL T9 VVM T-stuk 87° Té 87°	EWPEL T9 VMM T-stuk 87° Té 87°	EWPEL DC dop met condens purge verticale	EWPEL D standaard dop tampon	EWPEL AFD afdichtingsdeksel tampon pression
ø80					
	2-21-1601-080	2-21-1600-080	2-21-2100-080	2-21-1700-080	2-21-1500-080
<i>st/doos • pc/boîte</i>	14	14	50	50	1
ø100					
	2-21-1601-100	2-21-1600-100	2-21-2100-100	2-21-1700-100	2-21-1500-100
<i>st/doos • pc/boîte</i>	15	15	50	50	1



	EWPEL K regenkap chapeau anti-pluie	EWPEL MFV mof (2x vrouwelijk) manchon femelle-femelle	EWPEL EDM eindstuk mannelijk terminal mâle	EWPEL EDV eindstuk vrouwelijk terminal femelle	EWPEL EDK eindstuk met kap terminal avec chapeau
ø80					
	1-09-0100-080	2-21-0700-080	2-09-0400-080	2-09-0401-080	1-32-0400-080
<i>st/doos • pc/boîte</i>	18	50	1	1	1
ø100					
	1-09-0100-100	2-21-0700-100	2-09-0400-100	2-09-0401-100	1-32-0400-100
<i>st/doos • pc/boîte</i>	18	50	1	1	1



DWPEL

dubbelwandig geïsoleerde inox

dubbelwandig geïsoleerde inox 316 0,4mm binnen / 304 0,4mm buiten

double paroi isolé inox

double paroi isolé inox 316 0,4mm intérieur / inox 304 0,4mm extérieur

1856-1:T200-P1-W-V2-L50040-O (00) met dichting - avec joint

T600-N1-W-V2-L50040-G (50) zonder dichting - sans joint

CE
0036



Spanningen niet inbegrepen, afdichtingsringen wel in begrepen.

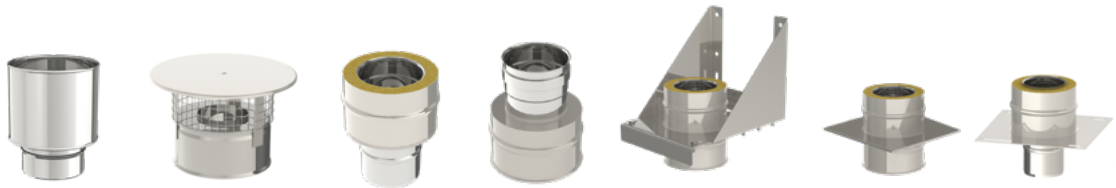
Bride de sécurité non compris, joint compris.



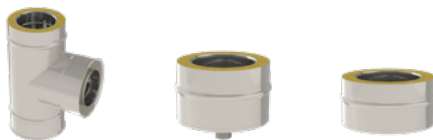
PELLET
GRANULÉS BOIS



	DWPEL B1000 L. 1000mm	DWPEL B500 L. 500mm	DWPEL B250 L. 250mm	DWPEL RB regelbare lengte longueur réglable 360-560mm	DWPEL B09 bocht 90° coude 90°	DWPEL B04 bocht 45° coude 45°	DWPEL B03 bocht 30° coude 30°
ø80/130	2-11-0110-080	2-11-0105-080	2-11-0103-080	2-11-0200-080	2-11-1109-080	2-11-1104-080	2-11-1103-080
<i>st/doos • pc/boîte</i>	1	1	1	1	1	1	1
ø100/150	2-11-0110-100	2-11-0105-100	2-11-0103-100	2-11-0200-100	2-11-1109-100	2-11-1104-100	2-11-1103-100
<i>st/doos • pc/boîte</i>	1	1	1	1	1	1	1



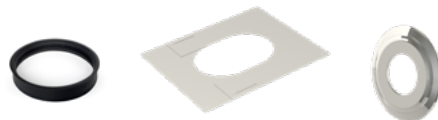
	DWPEL KAW anti-wind kap chapeau anti-vent	DWPEL KG eindstuk met regenkap terminal avec chapeau	DWPEL OV DWPEL - overgangstuk enkel-dubbel raccord simple- double	DWPEL OVDE DWPEL - overgangstuk dubbel-enkel raccord double- simple	DWPEL MS muursteen support mural	DWPEL VDO verdiepings- ondersteuning support plancher	DWPEL SOH schouwophoging plaque de rehausse
ø80/130	1-19-0500-080	2-19-0102-080	2-19-2700-080	2-19-2800-080	2-19-1300-080	2-19-2500-080	1-19-2400-080
<i>st/doos • pc/boîte</i>	1	1	1	1	1	1	1
ø100/150	1-19-0500-100	2-19-0102-100	2-19-2700-100	2-19-2800-100	2-19-1300-100	2-19-2500-100	1-19-2400-100
<i>st/doos • pc/boîte</i>	1	1	1	1	1	1	1



	DWPEL T9 T-stuk 87° Té 87°	DWPEL DC verticale condensafloop purge verticale	DWPEL D standaard dop tampon
ø80/130	2-11-1609-080	2-19-1600-080	2-19-1500-080
<i>st/doos • pc/boîte</i>	1	1	1
ø100/150	2-11-1609-100	2-19-1600-100	2-19-1500-100
<i>st/doos • pc/boîte</i>	1	1	1



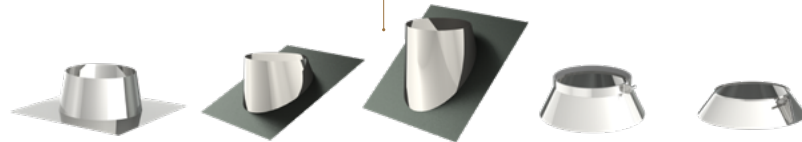
	PEL TB SKB spankabel beugel bride d'haubanage	PEL TB MB muurbeugel met voet bride murale	PEL TB VLMB verlengstuk inkortbaar MB rallonge ajustable pour MB	PEL TB MBHM muurbeugel met stokeind bride murale M8x90	PEL TB SP spanning bride de sécurité
ø80	1-09-3300-080	—	1-09-3700-000	1-09-3200-080	2-21-1900-080
<i>st/doos • pc/boîte</i>	24		1	24	1
ø100	1-09-3300-100	—	1-09-3700-000	1-09-3200-100	2-21-1900-100
<i>st/doos • pc/boîte</i>	24		1	24	1
ø80/131	1-09-3300-131	1-09-3110-131	1-09-3700-000	1-09-3200-131	2-21-1900-130
<i>st/doos • pc/boîte</i>	12	24	1	24	1
ø100/150	1-09-3300-150	1-09-3110-150	1-09-3700-000	1-09-3200-150	2-21-1900-150
<i>st/doos • pc/boîte</i>	12	12	1	12	1



	PEL TB AFDR afdichtingsring joint	PEL TB PLP plafondplaat plaque de finition 0°-45° (2 delen) - (2 pièces)	PEL TB R schouwplaat rosace
ø80	2-21-6600-080	1-19-2210-080	1-09-3600-080
<i>st/doos • pc/boîte</i>	1	1	25
ø100	2-21-6600-100	1-19-2210-100	1-09-3600-100
<i>st/doos • pc/boîte</i>	1	1	25
ø80/131	—	1-19-2210-131	1-09-3600-131
<i>st/doos • pc/boîte</i>		1	25
ø100/150	—	1-19-2210-150	1-09-3600-150
<i>st/doos • pc/boîte</i>		1	25

DD3 en DD4 ook verkrijgbaar volledig in inox aan dezelfde prijs. Op aanvraag.

DD3 et DD4 aussi disponible entièrement en inox au même prix. Sur demande.



	PEL TB DD	PEL TB DD3	PEL TB DD4	PEL TB ST	PEL TB RST
	inox dakdoorgang 0°-5° solin inox pour toiture plate	loodslab dakdoorgang 5°-30° solin inox avec bavette plomb	loodslab dakdoorgang 30°-45° solin inox avec bavette plomb	stormkraag collet de solin inox	inox regenkraag / schouwplaat collet inox
ø80	1-09-2201-080	1-09-2203-080	1-09-2204-080	1-09-2100-080	1-09-4100-080
<i>st/doos • pc/boîte</i>	<i>1</i>	<i>1</i>	<i>1</i>	<i>1</i>	<i>1</i>
ø100	1-09-2201-100	1-09-2203-100	1-09-2204-100	1-09-2100-100	1-09-4100-100
<i>st/doos • pc/boîte</i>	<i>1</i>	<i>1</i>	<i>1</i>	<i>1</i>	<i>1</i>
ø80/131	1-09-2201-131	1-09-2203-131	1-09-2204-131	1-09-2100-131	1-09-4100-131
<i>st/doos • pc/boîte</i>	<i>1</i>	<i>1</i>	<i>1</i>	<i>1</i>	<i>1</i>
ø100/150	1-09-2201-150	1-09-2203-150	1-09-2204-150	1-09-2100-150	1-09-4100-150
<i>st/doos • pc/boîte</i>	<i>1</i>	<i>1</i>	<i>1</i>	<i>1</i>	<i>1</i>



EMAILPEL

geëmailleerde buizen mat zwart

geëmailleerde stalen buizen met viton afdichting

conduits émaillés noir mat

conduits en acier émaillé avec joint viton

EN 1856-2 : T250-N1-W-V2-L80050-G (375)

EN 1856-2 : T250-P2-W-V2-L80050-O (50)



	EMAILPEL B1000 L. 1000mm	EMAILPEL B500 L. 500mm	EMAILPEL B330 L. 330mm	EMAILPEL B120 L. 120mm = MOF Manchon FF L120 mm	EMAILPEL SB schuifbuis + span- beugel 50cm tuyau coulissant + bague ajustable	EMAILPEL BK buis met kuisdeur conduit avec porte de visite
ø80						
	2-43-0110-080	2-43-0105-080	2-43-0103-080	2-43-0102-080	2-43-0200-080	2-43-0403-080
<i>st/doos • pc/boîte</i>	20	15	10	12	15	10
ø100						
	2-43-0110-100	2-43-0105-100	2-43-0103-100	2-43-0102-100	2-43-0200-100	2-43-0403-100
<i>st/doos • pc/boîte</i>	4	20	20	8	4	4



	EMAILPEL B09 bocht 90° coude 90°	EMAILPEL B04 bocht 45° coude 45°	EMAILPEL B09BK bocht 90° met kuisdeur coude 90° avec porte de visite
ø80			
	2-43-1109-080	2-43-1104-080	2-43-1409-080
<i>st/doos • pc/boîte</i>	12	12	12
ø100			
	2-43-1109-100	2-43-1104-100	2-43-1409-100
<i>st/doos • pc/boîte</i>	6	8	6



	EMAILPEL T9 MVM T-stuk 87° - Té 87°	EMAILPEL T9 VVM T-stuk 87° - Té 87°	EMAILPEL T9 VVM T-stuk 90° + piq.80 (V/V/M) Té 90° + piq.80 (F/F/M)	EMAILPEL D dop - tampon	EMAILPEL DC verticale condensafloop purge verticale	EMAILPEL OV overgangstuk email-inox raccord émail-inox	EMAILPEL OV overgangstuk 80-100 raccord 80-100
ø80	2-43-1609-080	2-43-1609-801	—	2-43-1500-080	2-43-1400-080	1-09-7100-269	2-43-7100-080
<i>st/doos • pc/boîte</i>	12	12		20	1	1	1
ø100	2-43-1609-100	2-43-1609-101	2-43-1609-103	2-43-1500-100	2-43-1400-100	1-09-7100-290	—
<i>st/doos • pc/boîte</i>	5	5	5	10	10	1	

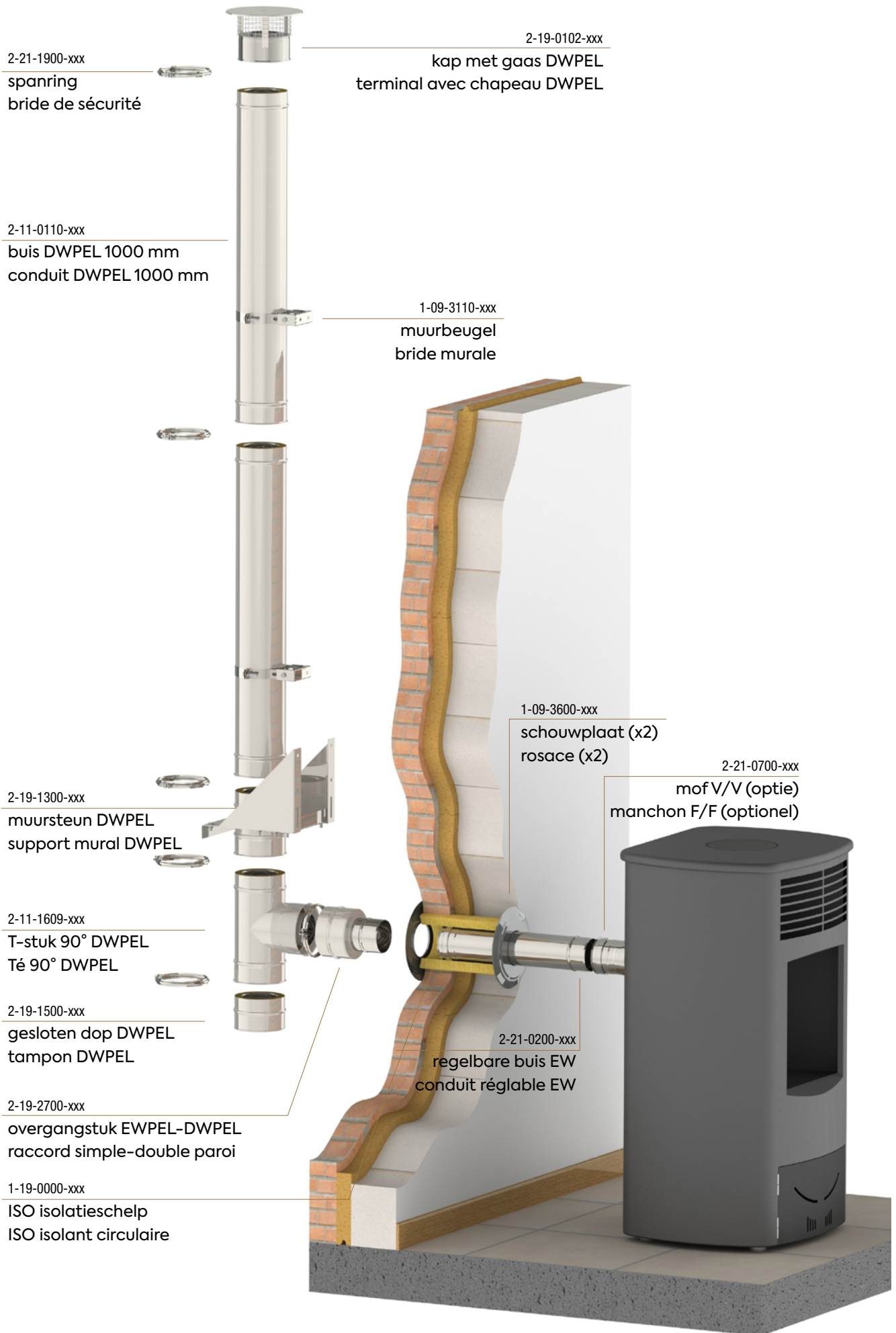
*Zwart gelakt verkrijgbaar tegen meerprijs van 25%
Revêtement en poudre noir : supplément +25%

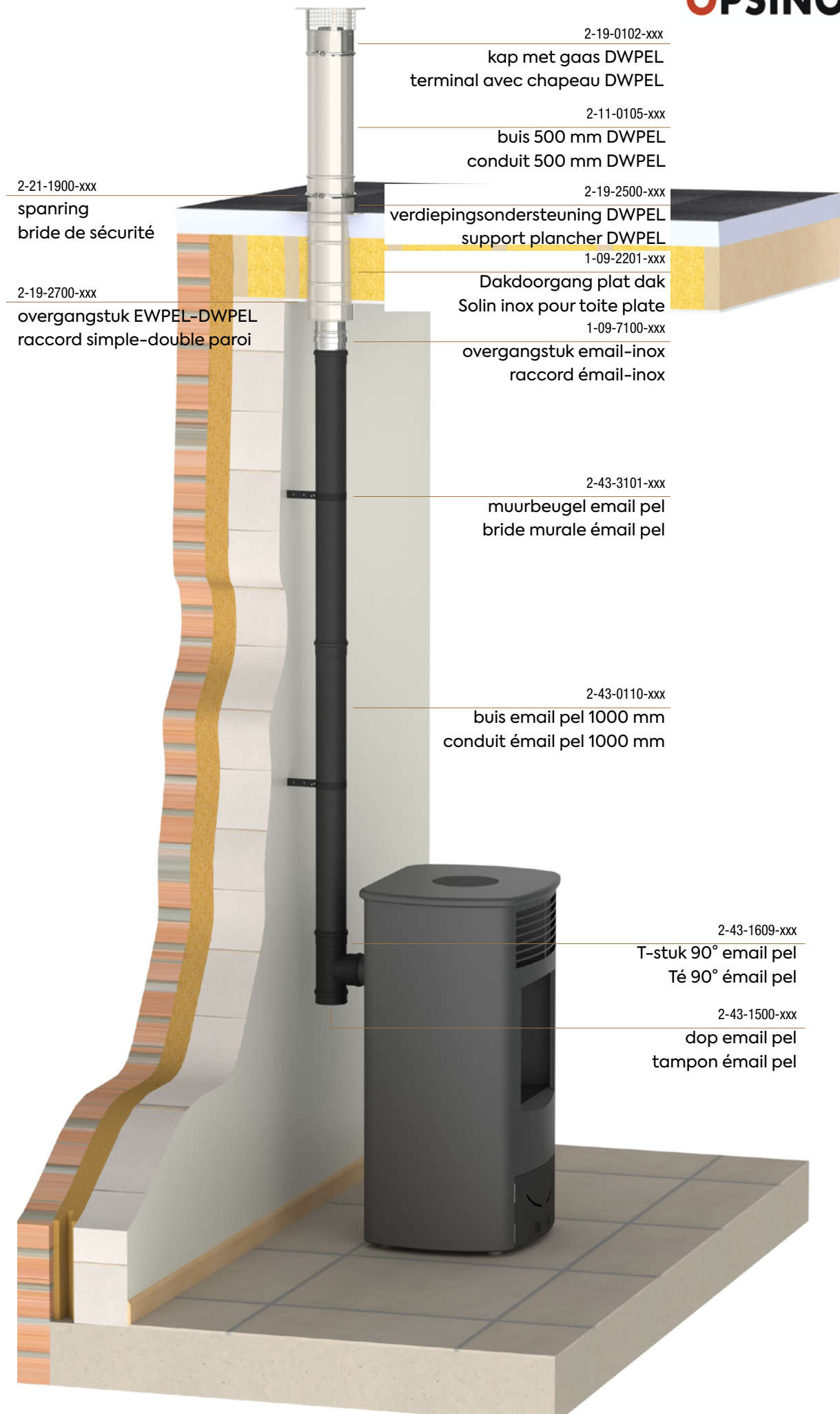


	EMAILPEL R schouwplaat rosace	SILICONE R schouwplaat rosace	EMAILPEL MBE muurbeugel bride murale
ø80	2-43-3600-080	2-43-3650-080	2-43-3101-080
<i>st/doos • pc/boîte</i>	10	10	10
ø100	2-43-3600-100	2-43-3650-100	2-43-3101-100
<i>st/doos • pc/boîte</i>	10	10	10



	EMAILPEL EDM eindstuk mannelijk terminal mâle	EMAILPEL EDV eindstuk vrouwelijk terminal femelle	EMAILPEL EDK eindstuk met kap terminal avec chapeau	EMAILPEL AFDRV extra viton afdichtingsring joint d'étanchéité viton suppl.	EMAILPEL PLP3 plafondplaat plaque de finition 0-30°	EMAILPEL PLP4 plafondplaat plaque de finition 30-45°	EMAILPEL ISO isolatieschelp H.50cm dikte 80mm isolant circulaire H.50cm ép. 80mm
ø80	2-09-0400-080	2-09-0401-080	1-32-0400-080	2-43-6602-080	2-43-2200-080	2-43-2204-080	1-19-0000-080
<i>st/doos • pc/boîte</i>	1	1	1	1	1	1	1
ø100	2-09-0400-100	2-09-0401-100	1-32-0400-100	2-43-6602-100	2-43-2200-100	2-43-2204-100	—
<i>st/doos • pc/boîte</i>	1	1	1	1	1	1	







PELLET KIT

aansluitkit enkelwandig inox, dia 80 mm

kit de raccordement inox simple paroi, dia 80 mm



- Zeer kwalitatieve aansluitset in inox 316 - 0,6 mm
- Eenvoudig te plaatsen, perfect passende stukken
- Glasheldere montagehandleiding inbegrepen
- Sterk geprijsd en voordelig door aankoop als box!
- Te combineren met muurdoorvoer kit
- *Kit de raccordement qualitative en inox 316 - 0,6 mm*
- *Facile à monter, emboîtement parfait des pièces !*
- *Instruction de montage claire inclus*
- *Prix avantageux grâce au box complet !*
- *Combinable avec kit passage mur*

INHOUD / CONTENU:



Schouwplaat

Rosace

Bocht 87°

Coude à 87°

Buis 1000mm

Conduit 1000mm

Buis 500mm - Ø80

Conduit 500mm

Buis 250mm

Conduit 250mm

T-stuk met dop

Té avec bouchon





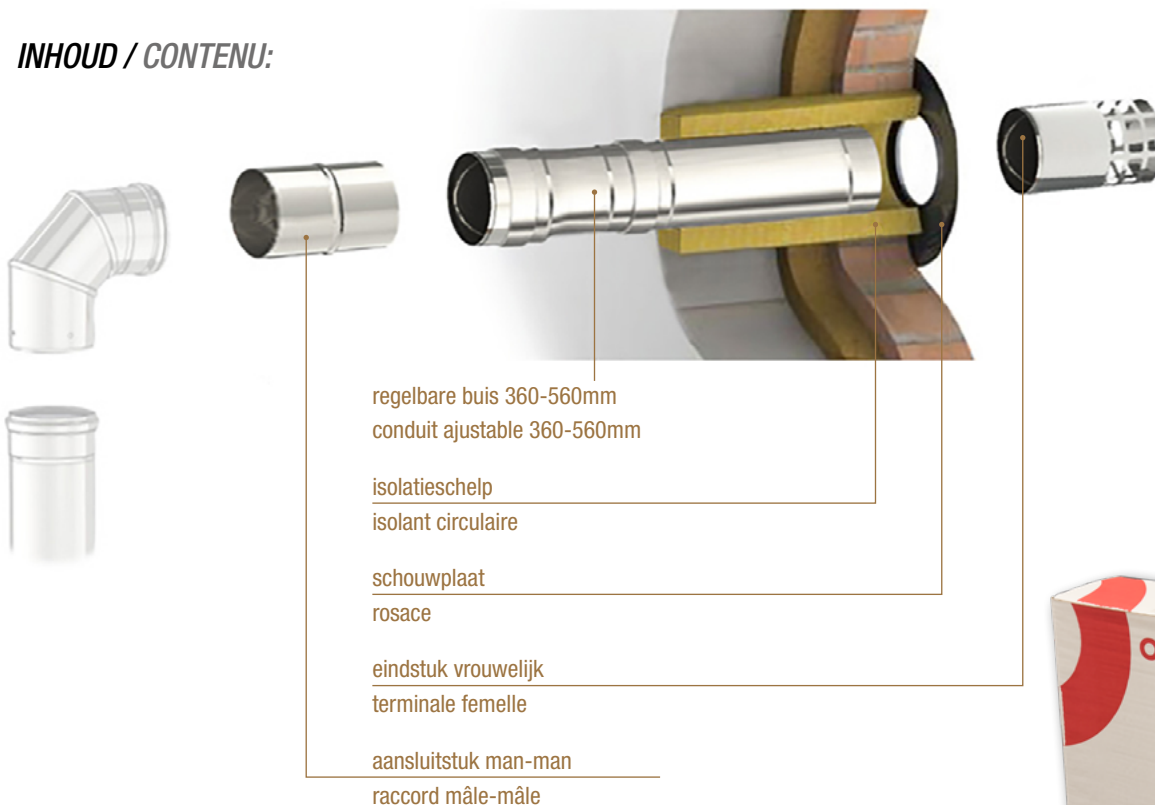
PELLET KIT

muurdoorvoer kit inox, dia 80 mm
kit passage mur inox, dia 80 mm



- Volwaardige muurdoorvoer kit in inox 316 - 0,6 mm
- Brandveilige, zijwaartse geveluitmonding
- Eenvoudig aanpasbaar aan gewenste lengte
- Glasheldere montagehandleiding inbegrepen
- Sterk geprijsd en voordelig door aankoop als box!
- Te combineren met één van de aansluitkits
- *Kit de raccordement qualitative en inox 316 - 0,6 mm*
- *Facile à monter, emboîtement parfait des pièces !*
- *Instruction de montage claire inclus*
- *Prix avantageux grâce au box complet !*
- *Combinable avec kit passage mur*

INHOUD / CONTENU:



ø80

2-21-1000-000





PELLET KIT

aansluitkit zwart email, dia 80 mm
kit de raccordement émaillé noir, dia 80 mm



- Kwalitatieve en esthetische aansluitset in zwart email
- Zwart geëmailleerd staal is krasbestendig en kleurvast!
- Eenvoudig te plaatsen, perfect passende stukken
- Glasheldere montagehandleiding inbegrepen
- Sterk geprijsd en voordelig door aankoop als box!
- *Kit de raccordement qualitative et esthétique*
- *L'émail noir = résistant aux rayures, couleur inaltérable*
- *Facile à monter, emboîtement parfait des pièces !*
- *Instruction de montage claire inclus*
- *Prix avantageux grâce au box complet !*

INHOUD / CONTENU:

Buis 330mm

Conduit 330mm

Schouwplaat

Rosace

Bocht 90°

Coude à 90°

Buis 500mm

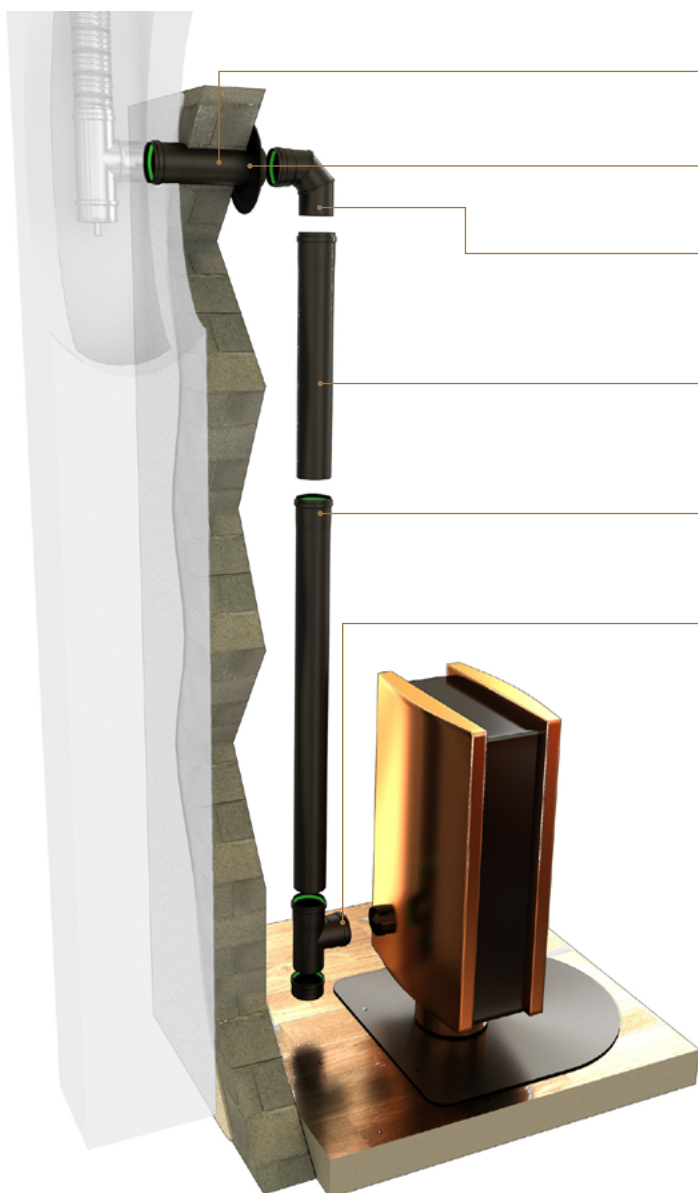
Conduit 500mm

Buis 1000mm

Conduit 1000mm

T-stuk met dop

Té avec bouchon



ø80

2-43-0000-000





KIT BIOTEN

gevelkit - passief woning
kit façade - maison passive

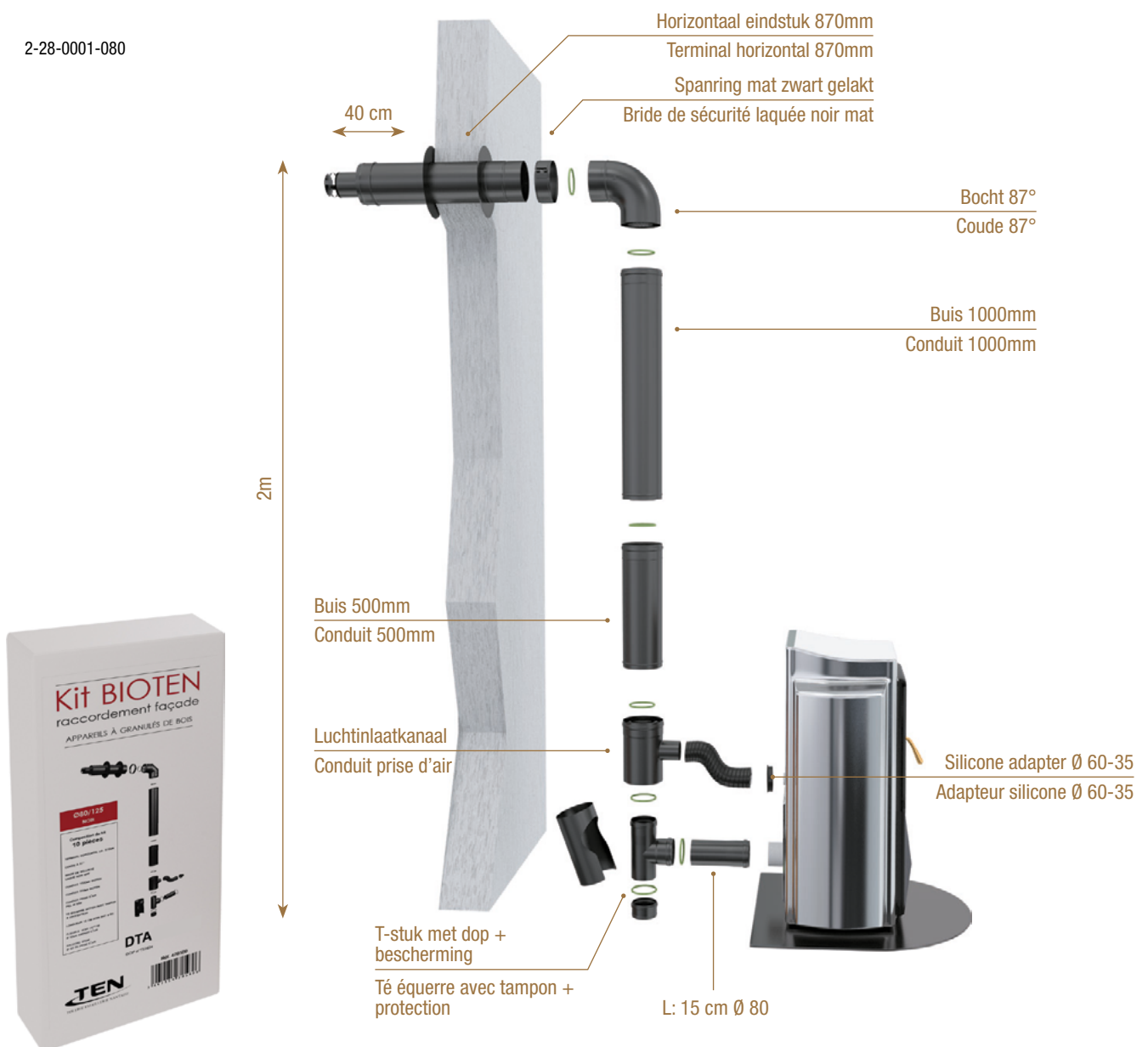


KIT FACADE BIOTEN 80/125

Vertrek achterzijde (10 stukken)

Départ arrière (10 pièces)

2-28-0001-080





KIT BIOTEN

gevelkit - passief woning
kit façade - maison passive

KIT DÉPART BIOTEN 80/125

(5 stukken / pièces)

€ 215,57

2-28-0000-080



Horizontaal eindstuk 870mm
Terminal horizontal 870mm

Spanring mat zwart gelakt

Bride de sécurité
laquée noir mat

Bocht 87°

Coude 87°

Ø 80/125

Telescopische buis

Conduit télescopique
580-940mm

Ø 80/130

KIT FACADE BIOTEN 80/125

Vertrek bovenzijde
Départ de dessus
(4 stukken / pièces)

2-28-0002-080



BIOTEN

concentrisch systeem

binnen: inox 316 met groene viton verzegeling / buiten: gegalvaniseerd staal zwart gelakt met blauwe verzegeling

système concentrique

intérieur : inox 316 avec joint viton vert / extérieur: acier galvanisé peint noir avec joint bleu

EN1856-1-T450-N1-W-V2-L50040-G(100)

EN14989-2-T450-N1-W-V2-L50040-G(100)



PEL BIOTEN TB

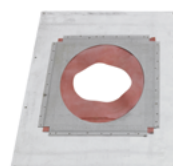
telescopische buis
conduit télescopique
580-940mm
+joint viton

Ø80/125

2-28-0300-080

st/doos • pc/boîte

1



PEL BIOTEN DD

dakdoorgang 0°-45°
plaque de toiture
0°-45° étanche+joint

Ø125

2-09-2700-125

st/doos • pc/boîte

1