



COMBIKAP
MULTISORTIE



COMBIKAP MULTISORTIE

De hoogwaardige prefab aluminium CombiKapen met gecombineerde uitmondungen zijn dé oplossing voor de aan- en afvoer van meerdere luchtstromen bovenop het dak van een woning of appartements-gebouw. Het lichte gewicht, de snelle en makkelijke montage, de garantie op lekdictheid, en de hoogwaardige materialen maken deze schoorsteen tot een toproduct. De CombiKap prefab schoorstenen worden volledig vervaardigd uit hoogwaardig aluminium (AlMg3 AW-5754 H111), waardoor een lange levensduur gegarandeerd is.

Dit is een esthetische oplossing voor het combineren van verschillende dakuitmondungen op een collectief gebouw.

Nos MultiSorties alu préfabriquées sont la solution idéale pour réaliser un passage de toiture multifonctionnel avec lequel l'amenée et l'évacuation de plusieurs courants d'air au dessus du toit d'une maison ou d'un immeuble est possible. Le poids léger, la facilité de montage, l'étanchéité impeccable et les meilleurs matériaux utilisés sont tous des aspects grâce auxquels la MultiSortie se distingue des passages de toiture standards. Les cheminées MultiSortie préfabriquées sont construites en aluminium de haute qualité (AlMg3 AW-5754 H111), ce qui garantit une longue durée de vie.

C'est une solution esthétique pour combiner différentes sorties de toiture sur un bâtiment collectif.



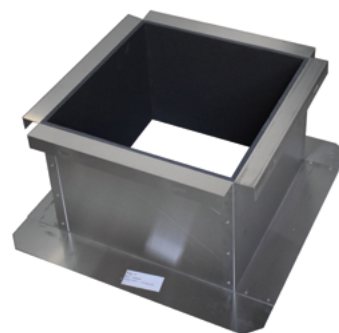
CONTACTEER ONS VOOR EEN PRIJSOFFERTE:
CONTACTEZ-NOUS POUR UN DEVIS:

T +32 9 381 09 40 M sales@opsinox.com



Combikap plat dak, met bocht voor aanzuig

*MultiSortie toit plat, avec coude pour
amenée d'air*



Plakplaat voor plat dak

Plaque à coller pour toit plat



Combikap plat dak, met plenumbak
voor aanzuig

*MultiSortie toit plat, avec chambre
de distribution pour amenée d'air*



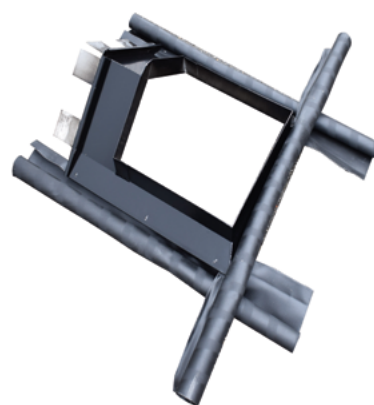
Combikap hellend dak in combinatie
met indekstuk

*MultiSortie toit en pente combiné
avec embase de toiture*



Combikap nokuitvoering

MultiSortie exécution faîtière



Indekstuk nokuitvoering,
met ev. schuine afloop

Embase de toiture pour exécution faîtière



COMBIKAP MULTISORTIE

Min. 1mm alu AlMg3 AW-5754 H111 (beplating / plaques)

Min. 1,5mm alu volgens / selon EN AW-6060 T66 (rookgasafvoer buis / conduit de fumée)

Prefab aluminium schoorsteen met gecombineerde uitmondingen

De Opsinox Combikap is dé oplossing voor de aan- en afvoer van meerdere luchtstromen bovenop het dak van een woning of appartementsgebouw. Het lichte gewicht, de snelle en makkelijke montage, de garantie op lekdichtheid, en de hoogwaardige materialen maken deze schoorsteen tot een topproduct.

De Combikap prefab schoorstenen worden volledig vervaardigd uit hoogwaardig aluminium (AlMg3 AW-5754 H111), waardoor een lange levensduur gegarandeerd is. Bij de ontwikkeling ervan wordt gewerkt volgens de nieuwste voorschriften en eisen op het gebied van toevoer en afvoer van zowel ventilatie-, ontluuchtings- als verbrandingslucht. Meer concreet zijn de Opsinox Combikappen geschikt voor:

- Luchttoevoer voor CV-ketel type HR
- Rookgasafvoer van CV-ketel type HR
- Afvoer binnenlucht MV en WTW systemen
- Luchtafvoer van dampkappen en/of droogkasten
- Ontluchting riolering
- Doorvoer voor kabels en flexibele leiding

Standaard zijn de Opsinox Combikappen voorzien van een polyester poedercoating in RAL 9005 (gitzwart), andere kleuren zijn beschikbaar op aanvraag. Naast de basismodellen, is het ook mogelijk het ontwerp aan te passen aan uw specifieke behoefte.

Op alle modellen is 2 jaar garantie van toepassing op lekkages, constructieve gebreken en het algemeen functioneren mits installatie volgens de montagehandleiding. Combikappen worden steeds op maat geproduceerd, om een correcte offerte te kunnen uitwerken graag ons volgende info bezorgen: Adres van de werf, specificaties van de leidingen (ligging, aantal, functie en diameter), type dak en gewenste RAL-kleur.

Cheminée alu préfabriqué avec plusieurs sorties combinées

L'Opsinox MultiSortie, un passage de toiture multifonctionnel, est la solution idéale pour l'amenée et l'évacuation de plusieurs courants d'air au dessus du toit d'une maison ou d'un immeuble. Le poids léger, la facilité de montage, l'étanchéité impeccable et les meilleurs matériaux utilisés sont tous des aspects grâce auxquels la MultiSortie se distingue des passages de toiture standards.

Les cheminées MultiSortie préfabriquées sont construites en aluminium de haute qualité (AlMg3 AW-5754 H111), ce qui garantit une longue durée de vie. Pendant le développement et la fabrication toutes les normes les plus récentes sont respectées au niveau de la ventilation, ventilation d'égout, et évacuation de fumées de combustion. Plus spécifiquement l'Opsinox MultiSortie convient pour:

- Amenée d'air frais pour chaudière type HR
- Evacuation des fumées de la chaudière type HR
- Evacuation d'air vicié des systèmes MV et WTW
- Extraction des hottes et sèche-linge
- Ventilation d'égout
- Possibilité de passage pour cables et tuyaux flexibles

Les passages de toiture combinés sont toujours finis d'une couche de peinture en poudre (polyestère, RAL 9005), autres couleurs sont disponibles sur demande. En dehors des modèles de base, un travail sur mesure selon vos besoins est toujours possible.

Sur chaque type de MultiSortie une garantie de 2 ans est en vigueur sur des fuites, des manques de construction et sur le fonctionnement en général, pourvu que le montage est effectué selon le manuel de montage. Les MultiSorties sont produites sur mesure, afin de pouvoir vous faire un devis complet et correct, veuillez nous envoyer les infos suivants: Adresse du chantier, spécifications des tuyaux (position, nombre, fonction et diamètre), type de toit, et couleur RAL souhaité.

