

OPSIVENT



OPSIVENT

Collectief systeem voor individuele balansventilatie Système collectif pour les unités de ventilations double flux



Het Opsivent systeem voorziet 1 collectief kanaal in de technische koker waarop alle appartementen worden aangesloten. De installatie is snel en eenvoudig met minimale plaats-inname in de technische koker. Een kleinere technische koker zorgt voor een groter woonoppervlak in de ruimtes aanpalend aan de technische koker.

Le système Opsivent fournit un conduit collectif à placer dans la gaine technique à laquelle tous les appartements sont raccordés. L'installation est rapide, facile et l'espace requis dans la gaine technique est minime. Une gaine technique plus petite permet d'agrandir l'espace de vie dans les pièces adjacentes à la gaine technique.

VOORDELEN

- Montagevriendelijk
- Prefab
- Maatwerk
- Kwaliteitsgarantie
- Eenvoudig onderhoud
- Tijdsbesparend

AVANTAGES

- Economie de temps
- Facile à installer
- Préfabriation
- Sur mesure
- Garantie de qualité
- Entretien facile

Dit compacte buis in buis systeem zorgt tegelijk voor de aanvoer van verse lucht als voor de afvoer van afgezogen lucht uit het woongedeelte. Verse lucht komt binnen via de buitenbuis, terwijl de lucht uit het woongedeelte via de buitenbuis afgevoerd wordt naar het dak. Om een eventuele ophoping van condens te vermijden, is het bodemelement (optioneel) voorzien van een condensafvoer. Om de luchtstromen gescheiden te houden, is er eveneens een sifon voorzien op de onderkant van de binnenste buis. Hierdoor wordt geurhinder vermeden. Per verdiep kunnen 1 of 2 appartementen afzonderlijk aangesloten worden op het Opsivent kanaal. Afhankelijk van het debiet kunnen tot 10 appartementen worden aangesloten. Onze dakkap/topelement is ontworpen om recirculatie te vermijden

Begeleiding door Opsinox - dimensionering

Op basis van de grondplannen en de debieten per wooneenheid, wordt de optimale dimensie van het Opsivent systeem berekend. Een variatie in diverse diameters is verkrijgbaar, in functie van het totale luchtdebiet per collectief systeem.

De aansluitelementen kunnen voorzien worden van een verticale of horizontale aansluiting, zodat de afstand tussen de aansluitingen op de ventilator en technische koker minimaal blijft. In de technische koker worden de aansluitelementen horizontaal verbonden via standaard spiro-kanalen.

Ce système concentrique et compact permet à la fois de fournir de l'air frais et d'extraire l'air vicié de la zone d'habitation. L'air frais entre par le tuyau intérieur, tandis que l'air de la zone d'habitation est évacué par le tuyau extérieur vers le toit. Pour éviter toute accumulation de condensation, l'élément inférieur (en option) est équipé d'une purge. Pour séparer les flux d'air, un siphon est également prévu au bas du tube intérieur. Cela permet d'éviter les nuisances olfactives. Par étage, 1 ou 2 appartements peuvent être raccordés séparément à la gaine Opsivent. En fonction du débit, il est possible de raccorder jusqu'à 10 appartements. Notre élément supérieur est conçu pour éviter la recirculation.

Guidance by Opsinox - dimensionnement

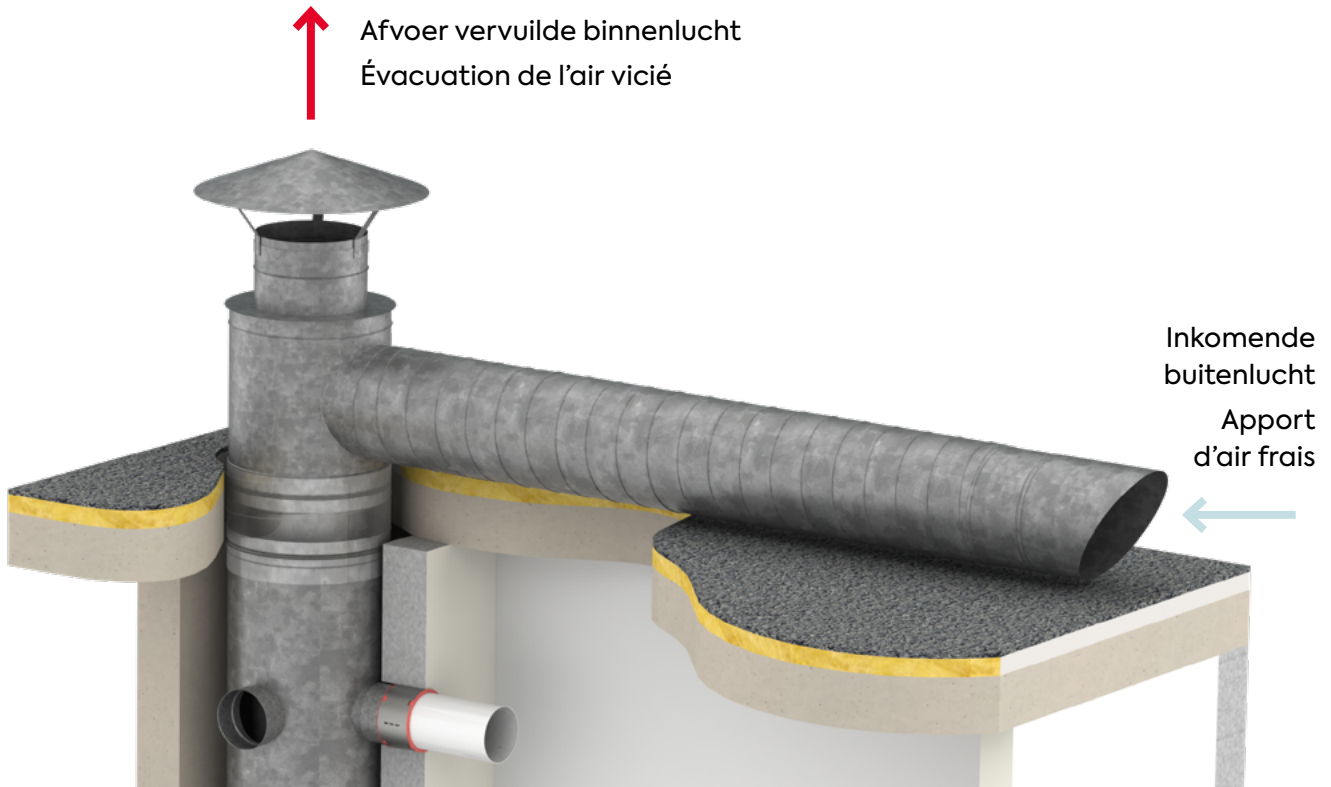
La dimension optimale du système Opsivent est calculée sur la base des plans d'étage et des débits par unité résidentielle. Une variation de différents diamètres est disponible, en fonction du débit d'air total par système collectif.

Les éléments de raccordement peuvent être équipés d'un raccordement vertical ou horizontal, de sorte que la distance entre les raccordements sur le ventilateur et la gaine technique reste minimale. Dans la gaine technique, les éléments de connexion sont raccordés horizontalement par des canaux spirales standards.

Afmetingen Dimensions	Max Debiet (m ³ /h) Débit maximal (m ³ /h)
200-315	500
250-355	750
315-450	1500
355-500	1750
400-560	2250







Luchttechnische eigenschappen

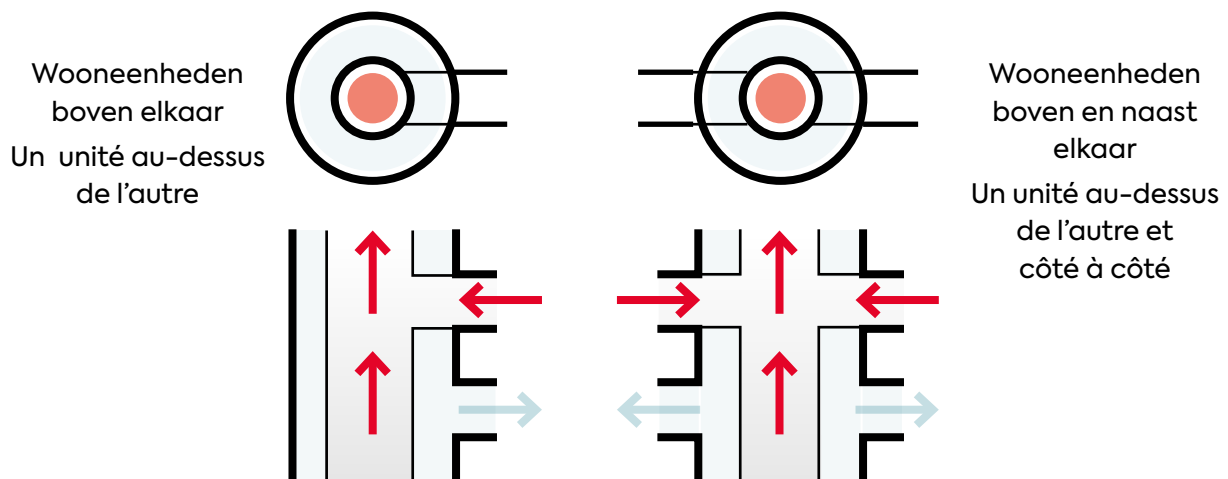
Bij het ontwerp en de dimensionering van het Opsivent systeem is rekening gehouden met het nodige collectieve debiet van de stijpkoker. Daarnaast werd rekening gehouden met een maximale snelheidsfactor van 5m/s als akoestische voorwaarde. Door hiermee rekening te houden, bekommt men een stil systeem dat zelfs op maximaal debiet niet of nauwelijks hoorbaar is.

Bovendien wordt het Opsivent systeem altijd geleverd met beugels met rubber inlage. Deze voorkomen dat trillingen worden doorgegeven. Voor een maximale akoestische scheiding tussen appartementen raden wij het gebruik van (flexibele) geluidsdempers tussen stijpkoker en luchtgroepen aan.

Propriétés aérodynamiques

La conception et le dimensionnement du système Opsivent ont pris en compte le débit de collecte nécessaire de la colonne montante. Un facteur de vitesse maximale de 5 m/s a été pris en compte dans les conditions acoustiques. En tenant compte de ces éléments, on obtient un système silencieux qui est à peine audible même au débit maximum.

En plus, le système Opsivent est toujours fourni avec des supports dotés d'un insert en caoutchouc. Ceux-ci empêchent la transmission des vibrations. Pour une séparation acoustique maximale entre les appartements, nous recommandons d'utiliser des silencieux (flexibles) entre la colonne montante et les groupes d'air.



Compartimentering

Het Opsivent systeem wordt geplaatst in de technische koker van het appartementsgebouw.

Om aan de eisen rond brandveiligheid te voldoen, dient een brandklep te worden geïnstalleerd. Deze wordt geplaatst in de scheidingswand van de technische schacht tussen de ventilatie unit en het Opsivent systeem. Deze brandklep verhindert het mogelijks overslaan van de brand tussen de verschillende appartementen.

Optioneel kan gekozen worden om een verlengbuis mee aan te kopen waar de brandklep in bevestigd kan worden.

Dit aansluitstuk zorgt voor een eenvoudige installatie met vaste verbinding.

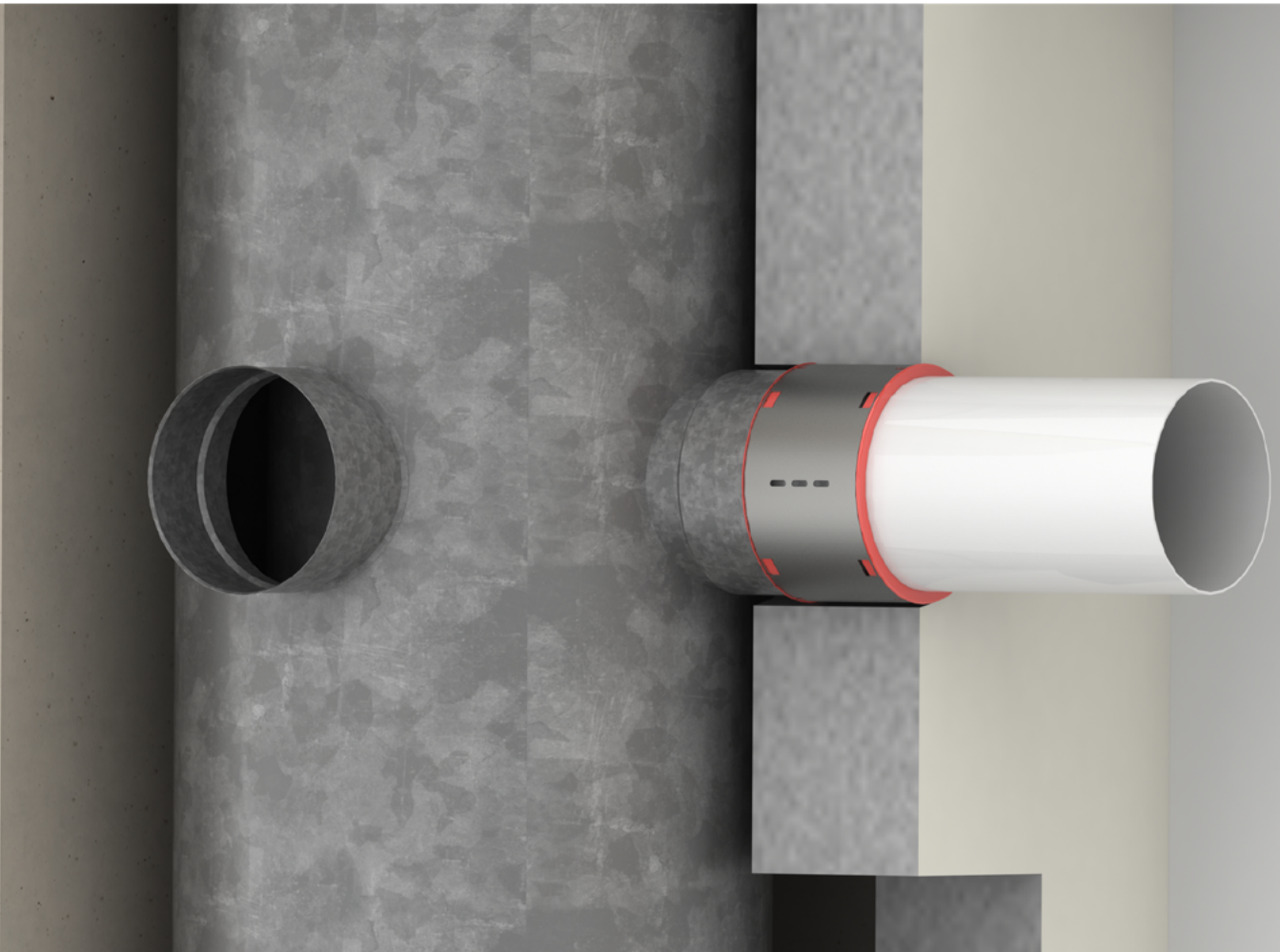
Compartimentage

Le système Opsivent est installé dans la gaine technique de l'immeuble.

Pour répondre aux règles de sécurité incendie, un clapet coupe-feu doit être installé. Il est installé dans le mur de séparation de la gaine technique entre l'unité de ventilation et le système Opsivent. Ce clapet coupe-feu empêche une éventuelle propagation du feu entre les différents appartements.

Optionnellement, il est possible d'acheter un tuyau d'extension sur lequel le clapet coupe-feu peut être fixé.

Cette pièce de raccordement permet une installation facile avec un raccordement fixe.



Eenvoudige installatie

De concentrische galva aansluitementen, standaard voorzien van EPDM dichtingen op binnen- en buitenbuis, zijn eenvoudig monteerbaar. De diameters zijn compatibel met de spirokanalen die vrij verkrijgbaar zijn in de markt. Deze hoeven enkel op maat, aangepast aan de verdiepingshoogte, te worden gezaagd. Het overige deel van het Opsivent systeem wordt opgebouwd door middel van de standaard Opsivent elementen.

Opsinox voorziet als bouw pakket de aansluitementen, top, dakkap, dakdoorvoer, bodemelement als ook de nodige beugels. Dit pakket wordt kant en klaar aangeleverd op de werf.

Het gebruik van een bouw pakket reduceert het slijp- en aanpaswerk op de werf tot een minimum. Daarnaast kan de nodige luchtdichtheid worden gegarandeerd. Door middel van het meegeleverde plan kan men volledig prefab te werk gaan. Dit laat toe sneller en eenvoudiger te installeren. Een besparing van 20% in werkuren is hierdoor mogelijk.

Kwaliteit

Door de hogere isolatienormen van nieuwe en gerenoveerde woningen is ventileren essentieel voor een gezond binnenklimaat. Belangrijk hier is om rekening te houden met de eisen rond recirculatie. Wij raden aan een minimum afstand van 3 meter te hanteren tussen aanvoer en uitblaas.

Om vermenging van luchtstromen tussen de verschillende appartementen tegen te gaan, dient ook een terugslagklep te worden gemonteerd. *Terugslagklep te voorzien door de installateur. Het verwijderen van de condens aflat of dop onderaan laat toe het Opsivent systeem op geregelde tijdstippen te inspecteren en te reinigen. Een 2-jaarlijkse reiniging wordt aangeraden.

Installation simple

Les éléments de raccordement concentriques en galva, équipés en standard de joints en EPDM sur les tubes intérieurs et extérieurs, sont faciles à assembler. Les diamètres sont compatibles avec les conduits spiralés disponibles sur le marché. Il suffit de les découper sur mesure, en fonction de la hauteur du sol. Le reste du système Opsivent est construit à l'aide des éléments Opsivent standard.

Opsinox fournit en kit les éléments de connexion, le sommet, le chapeau de toit, le passage de toit, l'élément inférieur ainsi que les supports nécessaires. Cet ensemble est livré sur le chantier prêt à l'emploi.

L'utilisation d'un kit réduit au minimum les travaux de meulage et de montage sur place. En outre, l'étanchéité nécessaire peut être garantie. Grâce au plan fourni, il est possible de procéder à une préfabrication complète. Cela permet une installation plus rapide et plus facile. Une économie de 20 % des heures de travail est ainsi possible.

Qualité

Avec des normes d'isolation plus élevées dans les maisons neuves et rénovées, la ventilation est essentielle pour un climat intérieur sain. Il est important de tenir compte des exigences en matière de recyclage. Opsinox conseille une distance minimale une distance minimale de 3 mètres entre l'apport d'air frais et l'évacuation de l'air vicié.

Pour éviter que les flux d'air ne se mélangent entre les appartements, un clapet anti-retour doit également être installé. *Le clapet anti-retour doit être fourni par l'installateur.

Le retrait de l'évacuation des condensats ou du bouchon situé en bas permet d'inspecter et de nettoyer le système Opsivent à intervalles réguliers. Un nettoyage tous les deux ans est recommandé.



CONTACTEER ONS VOOR EEN PRIJSOFFERTE:
CONTACTEZ-NOUS POUR UN DEVIS:

T +32 9 381 09 40 M sales@opsinox.com